

## Opis techniczny

### 1. Podstawa opracowania

Podstawą opracowania jest :

- zlecenie inwestora ( Przedsiębiorstwo Usług Komunalnych Sp. z o.o. w Ciechanowie, ul. Gostkowska 83 ),
- teren do zagospodarowania na własnej działce PUK przedstawiony na mapie dostarczonej przez Inwestora.
- „opis przedmiotu zamówienia” dostarczony przez Inwestora ( z później uzgodnionymi zmianami),
- aktualne normy i normatywy projektowania tego typu obiektów,
- wizja lokalna, inwentaryzacja stanu obecnego.
- aktualne przepisy prawa budowlanego i normy techniczne

### 2. Cel i zakres opracowania

Celem opracowania jest wykonanie projektu technicznego Punktu Selektywnej Zbiórki Odpadów Komunalnych na terenie własnym Przedsiębiorstwa Usług Komunalnych Sp. z o.o. w Ciechanowie.

Organizacja PSZOK polega na :

- Zapewnić swobodny dojazd i wyjazd pojazdom dowożącym odpady do zaprojektowanego miejsca składowania.
  - Racjonalnie uporządkować teren PSZOK ( ustawienie pojemników i kontenerów przeznaczonych do składowania określonego rodzaju odpadów w ściśle określonych miejscach tak aby zapewnić utrzymanie ładunku i porządku na terenie PSZOK )
  - Zabezpieczyć teren przed dostępem osób postronnych ( ogrodzenie, bramy rozsuwane z napędem elektrycznym, portiernia i obsługa przyjmowania odpadów przez pracownika PSZOK ).
- Ponadto od strony warsztatów na drodze wyjazdowej szlaban dwu - częściowy sterowany pilotem.
- Skuteczne oświetlenie terenu składowiska ( 4 punkty świetlne ).
  - Permanentna kontrola stanu PSZOK i dostępu do niego (trzy kamery obejmujące teren PSZOK, dzwonek przy bramie wjazdowej).
  - Estetyka miejsca składowania odpadów ( ekran zasłaniający warsztaty z estetyczną reklamą, opisy na zbiornikach i kontenerach, remont i malowanie ogrodzenia ze ścian oporowych z obróbką blacharską, znaki drogowe pionowe i poziome, zieleń w pasie wokół PSZOK).

Zakres opracowania - wystarczający do zgłoszenia robót budowlanych porządkowych i instalacyjnych w Starostwie Powiatowym oraz do ogłoszenia przetargu na w/w roboty.

### 3. Zakres projektowanych robót i sposób ich wykonania

Przed przystąpieniem do wykonywania robót należy uporządkować teren PSZOK - usunięcie zbędnych przedmiotów i urządzeń znajdujących się na terenie , w tym :



- Przeniesienie w inne miejsce ( oznaczone na planie zagosp. działki oraz na rzucie rozmieszczenia elementów PSZOK ) garażu typu „blaszak” z blachy ocynkowanej na lekkiej konstrukcji stalowej (5m x 5m)

- a./ rozmontowanie i ułożenie elementów garażu,
- b./ transport elementów garażu na miejsce montażu ( ok.42 m )
- c./ przygotowanie podłoża pod montaż garażu (płyty chodnikowe)
- d./ montaż garażu

### 3.1. Roboty przygotowawcze

- Pomiary geodezyjne powierzchniowe ( tyczenie elementów stałych PSZOK ) - 0,18 ha
- Ręczne karczowanie i usuwanie zbędnej roślinności (krzewy i trawa) - 0,009 ha

### 3.2. Roboty rozbiórkowe

- Rozbiórka elementów betonowych zbrojonych
  - a./ fundament pod dawny słup energetyczny - 4,20 m<sup>3</sup>
  - b./ dwie stopy ściętych elementów ściany oporowej - 0,40 m<sup>3</sup>
  - c./ latarnia żelbetowa na rozbieranej części trawbika - 0,40 m<sup>3</sup>
- Rozbiórka elementów betonowych niezbrojonych
  - a./ warstwa betonu przy bramie wjazdowej dla szyny podbramowej - 0,45 m<sup>3</sup>
- Zwężenia trawnika wzdłuż budynku administracyjnego
- Wywiezienie gruzu 5,20 m<sup>3</sup>

### 3.3. Remont drogi i placu manewrowego wewnętrznego

Remont nawierzchni

Istniejąca nawierzchnia wykonana jest częściowo z płyty betonowej złej jakości (ok. 60 %) a częściowo z płyt drogowych otworowych typu JOMB (ok. 40 %). Po oczyszczeniu nawierzchni z okruszków i ziemi należy wykonać następujące roboty :

- naprawić zniszczone podłoże betonowe o powierzchni do 0,5 m<sup>2</sup> 11 szt.
- nawierzchnia asfaltowo-żwirowo-piaskowa warstwa wiążąc - 4 cm 1660 m<sup>2</sup>
- nawierzchnia asfaltowo-żwirowo-piaskowa warstwa ścieralna - 3 cm 1660 m<sup>2</sup>
- wymiana krawężników 15 x 30 na ławie cementowo-piaskowej z oporem 135 mb
- wymalowanie oznaczeń poziomych na nawierzchni asfaltowej
- znaki pionowe - napisy „wjazd”, „wyjazd”.
- regulacja wysokości studzienek i wpustów kanalizacyjnych 11 szt.

### 3.4. Remont istniejącego ogrodzenia wewnętrznego wykonanego z prefabrykowanych elementów ścianek oporowych 0,9 x 1,5 x 1,5

- uzupełnienie ubytków betonu i drobne naprawy 30 m<sup>2</sup>



- gruntowanie zaprawą cementową powierzchni betonowych 90 m<sup>2</sup>
- malowanie 2 - krotne farbami krzemianowymi dwuskładnikowymi tynków gładkich elewacji 183 m<sup>2</sup>
- obróbka blacharska górnej powierzchni ogrodzenia betonowego z blachy ocynkowanej grub. 0,55 mm szerokości ponad 25 cm 19 m<sup>2</sup>

### 3.5. Montaż zautomatyzowanych bram wjazdowych oraz szlabanu

- montaż stalowej bramy wjazdowej na szynie długości 4,50 m, wys. 1,60 m - szt. 1
- montaż stalowej bramy wyjazdowej na szynie długości 4,30 m, wys. 1,60 m - szt. 1

Bramy mają posiadać :

- a./ obudowy i pokrywy zabezpieczenia automatyki - komplet - 2
- b./ pełną automatykę i sterowanie za pomocą pilota - komplet - 2
- c./ możliwość odblokowania ręcznego, np. w momencie zaniku napięcia oraz muszą posiadać przeciwmiażdżeniowe systemy zabezpieczające - komplet - 2
- montaż dwuczęściowego szlabanu szer. ok. 6,0 m sterowanego pilotem z możliwością odblokowania i podnoszenia ręcznego. - komplet - 1

### 3.6. Ustawienie i montaż ruchomych elementów wyposażenia PSZOK

- wg. rysunku rzutu rozmieszczenia elementów PSZOK.

- przekrycie pojemników V=1.1 m<sup>3</sup> plandeką gumowaną na drewnianym stelażu ( wg. rysunku ) kpl 1
- wykonanie betonowej podbudowy poziomej pod kontener portiernię ( min. 2,9 m x 3,30 ) - dostosować do rzeczywistych wymiarów kontenera 2,0 m<sup>3</sup>
- montaż kontenera - portierni szt. 1
- montaż kontenera - magazyn materiałów niebezpiecznych szt. 1
- montaż kontenera - magazyn zużytego sprzętu EE szt. 1
- montaż ekranu ograniczającego teren PSZOK (z reklamą wg wzoru inwestora)
- o wymiarach 3,00 m x 20,0 m - na konstrukcji - wg. rysunku szt. 1
- przestawienie garażu typu „blaszak” (5m x 5 m) szt. 1.

### 3.7. Wykonanie wewnętrznej instalacji elektrycznej

- wykonanie instalacji NN oraz montaż oświetlenia placu ( wg dokumentacji) 4 punkty świetlne
- wykonanie instalacji NN zasilającej kontenery, podłączenie energii elektrycznej do kontenerów :
  - a./ kontener portierni
  - b./ kontener do przechowywania odpadów niebezpiecznych
  - c./ kontener do przechowywania zużytego sprzętu EE.
- wykonanie instalacji elektrycznej zasilającej :
  - a./ dzwonek przy bramie wjazdowej
  - b./ szlaban przy wyjeździe z warsztatu

### **3.8. Wykonanie monitoringu wizyjnego**

- 1 kpl

Monitoring wizyjny składa się z następujących elementów :

- rejestrator 4 - wejściowy z dyskiem 1 TB
- 3 kamery komputerowe n/d
- zasilacz buforowy
- akumulator
- transformatory CCTV
- skrzętka UTP
- przewód, uchwyty kablowe

### **3.9. Roboty inne**

- przebudowa trawnika (wyrównanie, dosianie trawy, pielęgnacja) 210 m<sup>2</sup>
- nasadzenie sadzonek dekoracyjnych wokół ogrodzenia betonowego w odstępie co ok. 1 m ( np. tuje typu „Brabant” ) 52 szt

### **3.10. Uwagi**

Ponieważ w czasie robót remontowych mogą zaistnieć okoliczności nie przewidziane przez projektanta zaleca się, aby Wykonawca na własną odpowiedzialność i ryzyko obejrzał miejsce robót oraz zgromadził wszelkie informacje, które mogą być konieczne do prawidłowego przygotowania oferty i podpisania umowy na wykonanie zamawianych robót.

## Spis rysunków

- Rys.1 Stan obecny zagospodarowania działki
- Rys.2 Projekt zagospodarowania działki
- Rys.3 Rzut - rozmieszczenie elementów PSZOK
- Rys.4 Rzut ogrodzenia ze ścianek oporowych  
Elewacja południowo-zachodnia
- Rys.5 Przekrój przekrytego plandeką składowiska  
odpadów komunalnych
- Rys.6. Rzut zasieku na odpady komunalne
- Rys.7. Ekran z reklamą
- Rys.8. Nowa nawierzchnia asfaltowa przy nowym  
krawężniku
- Rys.9. Rzuty instalowanych kontenerów
- Rys.10. Pojemniki na odpady



# INFORMACJA O BEZPIECZEŃSTWIE I OCHRONIE ZDROWIA

## Zadanie inwestycyjne :

PUNKT SELEKRYWNEJ ZBIÓRKI ODPADÓW KOMUNALNYCH

Ciechanów , ul. Gostkowska 83

INWESTOR : Przedsiębiorstwo Usług Komunalnych w Ciechanowie, ul. Gostkowska 83

*Zgodnie z Rozporządzeniem Ministra Spraw Wewnętrznych i Administracji z dnia 23.17.2003 r. W sprawie informacji dot. bezpieczeństwa i ochrony zdrowia oraz planu bezpieczeństwa (Dziennik Ustaw Rzeczypospolitej Polskiej Nr 120 poz. 1126 z dnia 10.VII.2003 r.)*

### **I . Zakres robót dla inwestycji budowlanej oraz wytyczne do kolejności realizacji poszczególnych etapów.**

- powierzchniowe roboty pomiarowe,
- wykonanie rozbiórki fundamentu żelbetowego i elementów betonowych na gruncie,
- wymiana krawężnika drogowego, naprawa podłoża i ubytków nawierzchni,
- wykonanie nawierzchni asfaltowej, dwuwarstwowej,
- montaż obrzeży trawnikowych na ławie betonowej.
- wykonanie trawników i nasadzeń ozdobnych,
- montaż kontenerów, wykonanie inst. elektrycznej NN,
- założenie trawników , montaż inst. monitoringu, montaż bram zautomatyzowanych

### **II . Wykaz istniejącej zabudowy .**

- W strefie robót brak istniejącej zabudowy .

### **III . Wskazanie elementów zagospodarowania działki , które mogą stwarzać zagrożenie bezpieczeństwa i zdrowia ludzi. - brak**

### **IV . Wskazanie dotyczące przewidywanych zagrożeń występujących podczas realizacji robót budowlanych /rodzaj i skala zagrożeń , miejsce i czas /. - brak**

### **V . Wskazanie sposobu prowadzenia instruktażu pracowników przed przystąpieniem do wykonania robót szczególnie niebezpiecznych .**

- Instruktaż Kierownika Budowy na temat bezpieczeństwa i higieny pracy przy robotach remontowych i instalacyjnych.

### **VI . Wskazanie środków technicznych zapobiegających zagrożeniom wynikającym z wykonania prac budowlanych w obrębie stref szczególnego zagrożenia zdrowia lub w ich pobliżu , w tym zapewniających sprawną i bezpieczną komunikację , umożliwiającą szybką ewakuację na wypadek powstałych zagrożeń / pożaru , awarii itp./**

- Strefy szczególnego zagrożenia zdrowia i życia na budowie nie występują.

### **VII . Wnioski.**

Z uwagi na wielkość obiektu oraz czas wykonania robót, których wykonanie nie stwarza ryzyka powstania zagrożenia bezpieczeństwa i zdrowia ludzi , nie zachodzi potrzeba opracowania Planu BIOZ przy realizacji w/w inwestycji. Podstawa art.21 Ustawy z dnia 7. VII.1994 r. z późniejszymi zmianami

Prawo Budowlane , Rozporządzenie Ministra Infrastruktury z dnia 23.VI.2003 r.



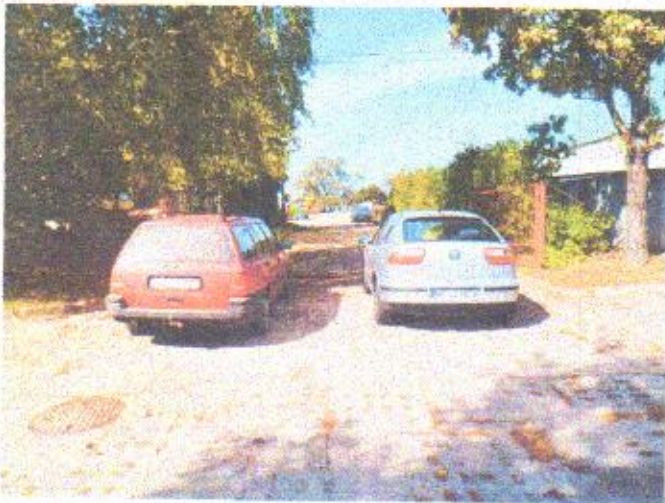
## Inwentaryzacja



Fot.1 Główna brama wjazdowa i nawierzchnia z płyt JOMB



Fot.2 Brama wjazdowa. Fundament słupa do rozbiórki



Fot.3 Brama wyjazdowa. Nawierzchnia z płyt JOMB



Fot. 4 Teren PSZOK



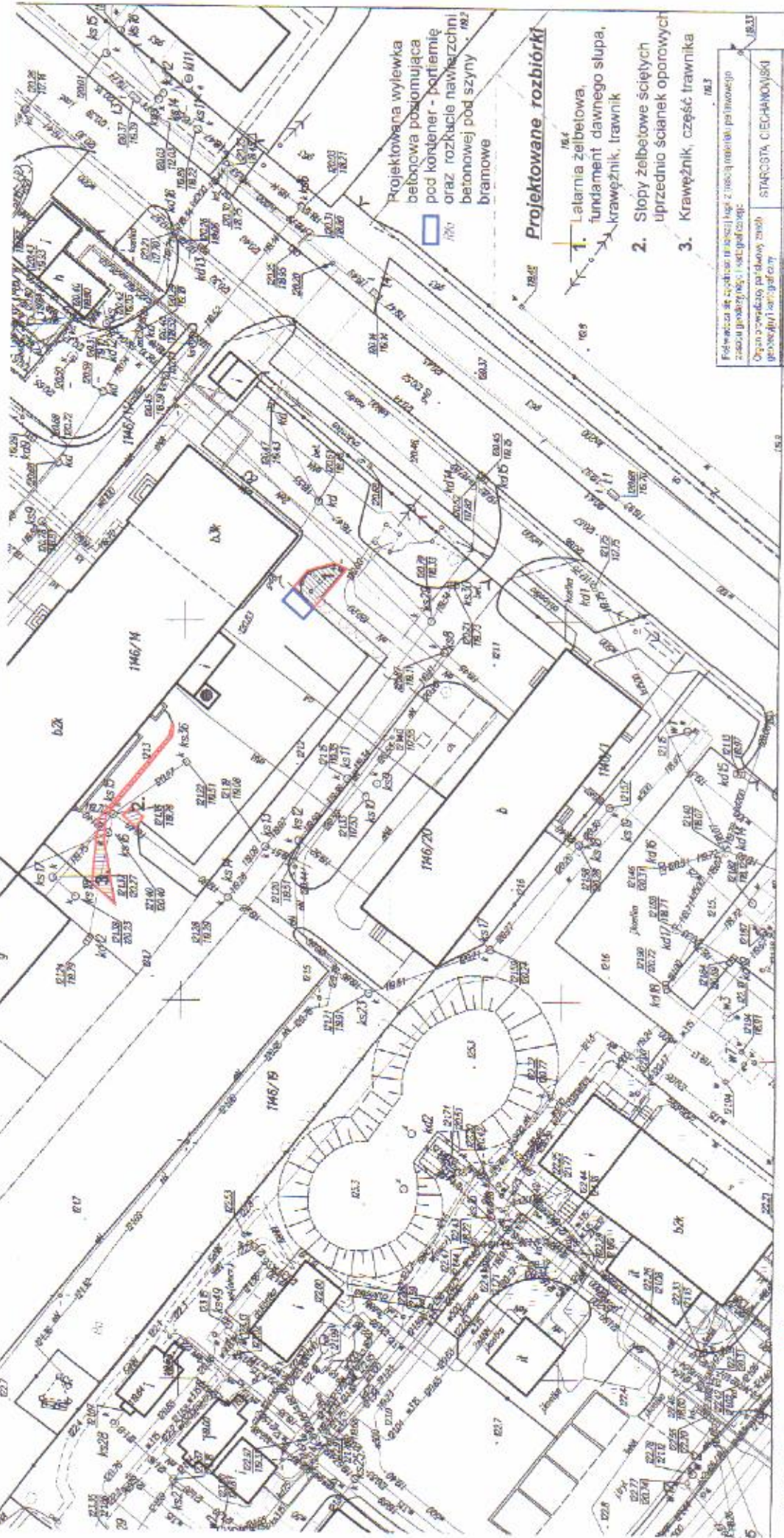
Fot. 5 Zarośla zasłaniające ogrodzenie - do usunięcia



Fot. 6 Ogrodzenie wewnętrzne - murek oporowy (materiały do usunięcia)



<b>BIURO OBSŁUGI BUDOWNICTWA</b>		<b>Skala: 1: 500</b>	<b>Data</b> 17.10.2014.	<b>PT</b>
<b>INWESTOR:</b>	PRZEDSIĘBIORSTWO USŁUG KOMUNALNYCH SP. z o.o., Ciechanów, ul. Gostkowska 83			
<b>TEMAT:</b>	<b>PUNKT SELEKTYWNEJ ZBIÓRKI ODPADÓW KOMUNALNYCH (PSZOK)</b>			
<b>LOKALIZACJA:</b>	Ciechanów, ul. Gostkowska 83, dz. nr 1146/14			
<b>Projektant:</b>	mgr inż. Krzysztof Karczmarek upr. bud. CIE 58395			
<b>Podpis:</b>	mgr inż. Krzysztof Karczmarek upr. bud. CIE 58395			<b>Nr 1.</b>



Projektowana wyliewka  
betonowa posuwająca  
pod korytami - portiernię  
oraz rozkucie nawierzchni  
betonowej pod szynę  
bramowe

**Projektowane rozbiórki**

1. Lalmnia żelbetowa,  
fundament dawnego słupa,  
krawężnik, trawnik
2. Słopy żelbetowe ściętych  
uprzednio ścianek oporowych
3. Krawężnik, część trawnika

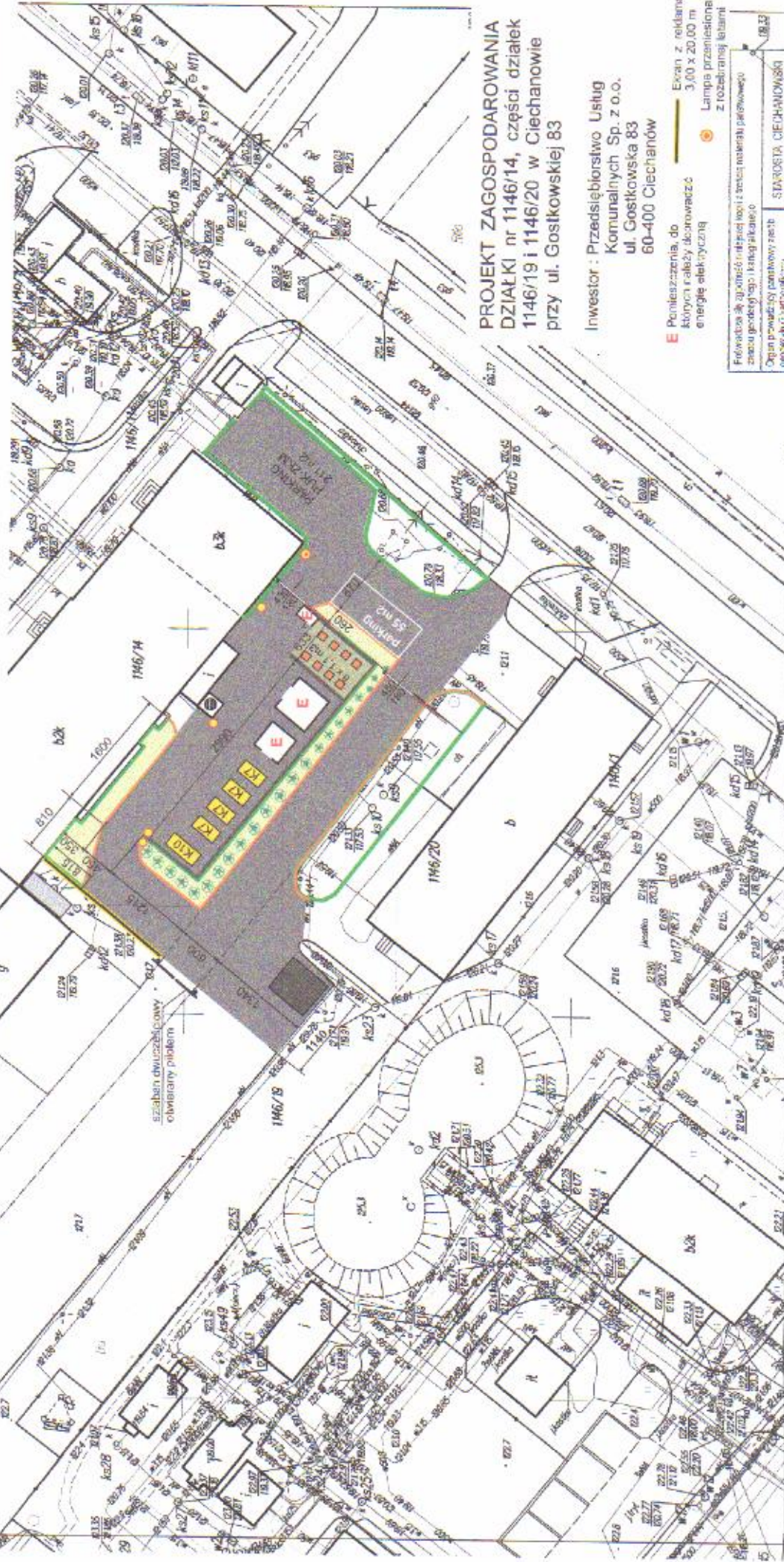
Fidejucjusz do zrealizacji projektu z naciskiem na realizację planu inwestycyjnego	STAROSTA, CIECHANÓWSKI
Organ prowadzący przedsięwzięcie	STAROSTA, CIECHANÓWSKI
Organ nadzoru nad budową	STAROSTA, CIECHANÓWSKI
Nazwa i adres inwestora	146/14 146/20
Termin realizacji inwestycji	2014 - 14/9/1907
Data wykonania	17.10.2014
imię i nazwisko projektanta specjalny podpis	Karczmarek

Wycinek mapy zasadniczej  
miasto CIECHANÓW  
skala 1: 500

Mapa do celów opiniodawczych  
ul. Gostkowska



<b>BIURO OBSŁUGI BUDOWNICTWA</b>	
INWESTOR: PRZEDSIĘBIORSTWO USŁUG KOMUNALNYCH Sp. z o.o. Ciechanów, ul. Gostkowska 83	Data 17.10.2014.
Skala: 1:500	PT
<b>TEMAT:</b> PUNKT SELEKTYWNEJ ZBIÓRKI ODPADÓW KOMUNALNYCH (PSZOK)	PROJEKT ZAGOSPODAROWANIA DZIAŁKI nr 1146/14 oraz 1146/18 i 1146/20
LOKALIZACJA: Ciechanów, ul. Gostkowska 83, dz. nr 1146/14	Podpis mgr inż. Krzysztof Karaczmarek www.bud.ck.51-43
Projektant: mgr inż. Krzysztof Karaczmarek upr. bud. Cie.53485	<b>Nr 2.</b>



**PROJEKT ZAGOSPODAROWANIA  
DZIAŁKI nr 1146/14, części działek  
1146/19 i 1146/20 w Ciechanowie  
przy ul. Gostkowskiej 83**

Investor: Przedsiębiorstwo Usług  
Komunalnych Sp. z o.o.  
ul. Gostkowska 83  
60-400 Ciechanów

- Poinieszczenia, do których należy składować energię elektryczną
- Ecran z reklamą 3,00 x 20,00 m
- Lampa przeniesiona z rozbiórki terenu

Frekwencja do opłaty za miejsce kopii z brzoza materiału planowego z tytułu wydania pozwolenia na budowę	STANISŁAW CIECHANOWSKI
Opis prowadzący planowy zjazd	14921
geobudowl. 2014-277	14921
Nazwa numeru zabudowy	14921
Identyfikator ewidencyjny nieruchomości	14921-149/1907
Zabudowa	14921-149/1907
Data wyznaczenia	19.09.2014
inż. uwagi i uwagi	14921-149/1907

- Nasadzenia ozdobne
- Nawierzchnia asfaltowa
- Nowe trawniki
- Punkty świetlne
- Ślady pojemnik K7m3 na odpady
- Ślady pojemnik K10m3 na odpady
- Pojemnik 1,1 m3 na odpady
- Przewodny garaż typu „blaszak”
- Kontener socjalny 2,50 x 1,50 m
- Nowe kratowniki
- Magazyn zużytego sprzętu EE (ok. 4,0 x 4,0 m)
- Kontener na odpady niebezpieczne (ok. 3,0 x 3,0 m)
- Nasadzenia ozdobne
- Nawierzchnia asfaltowa
- Nowe trawniki
- Punkty świetlne

Wycinek mapy zasadniczej  
miasto CIECHANÓW  
skala 1:500

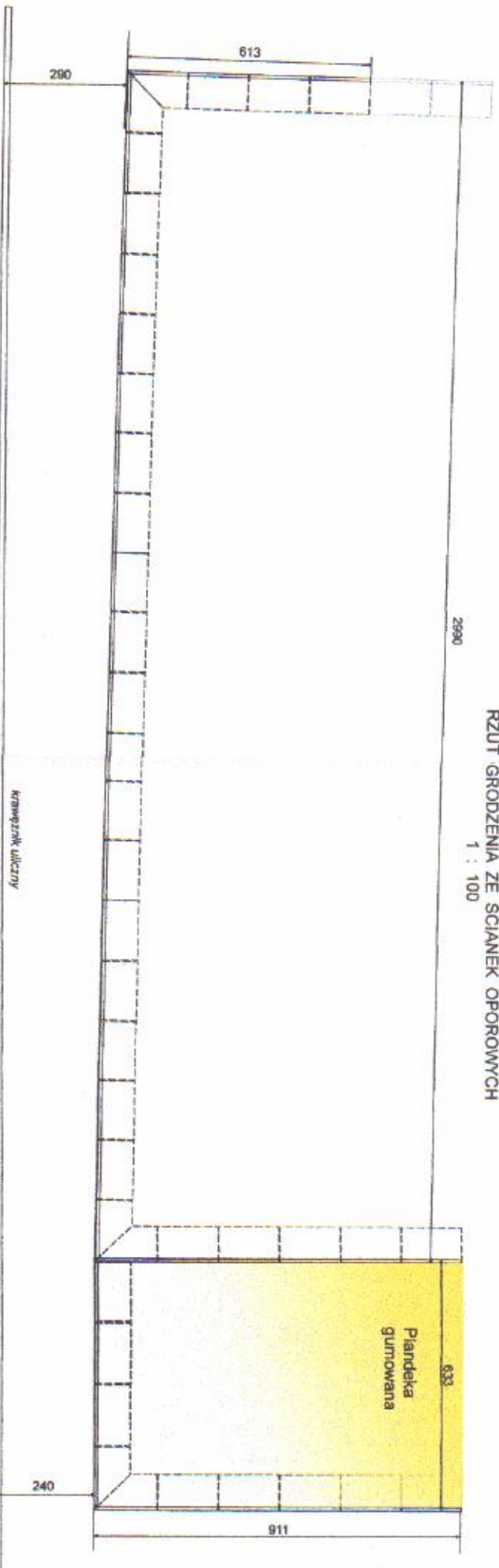
Mapa do celów opiniodawczych  
ul. Gostkowska



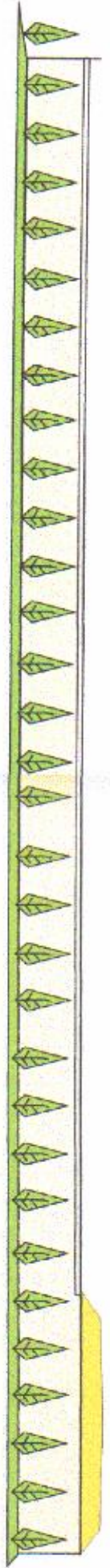




RZUT GRODZENIA ZE ŚCIANEK OPOROWYCH  
1 : 100

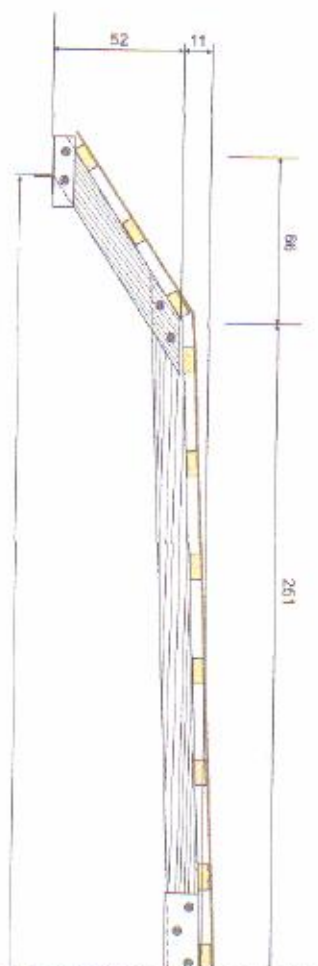


ELEWACJA POŁUDNIOWO - ZACHODNIA  
1 : 100

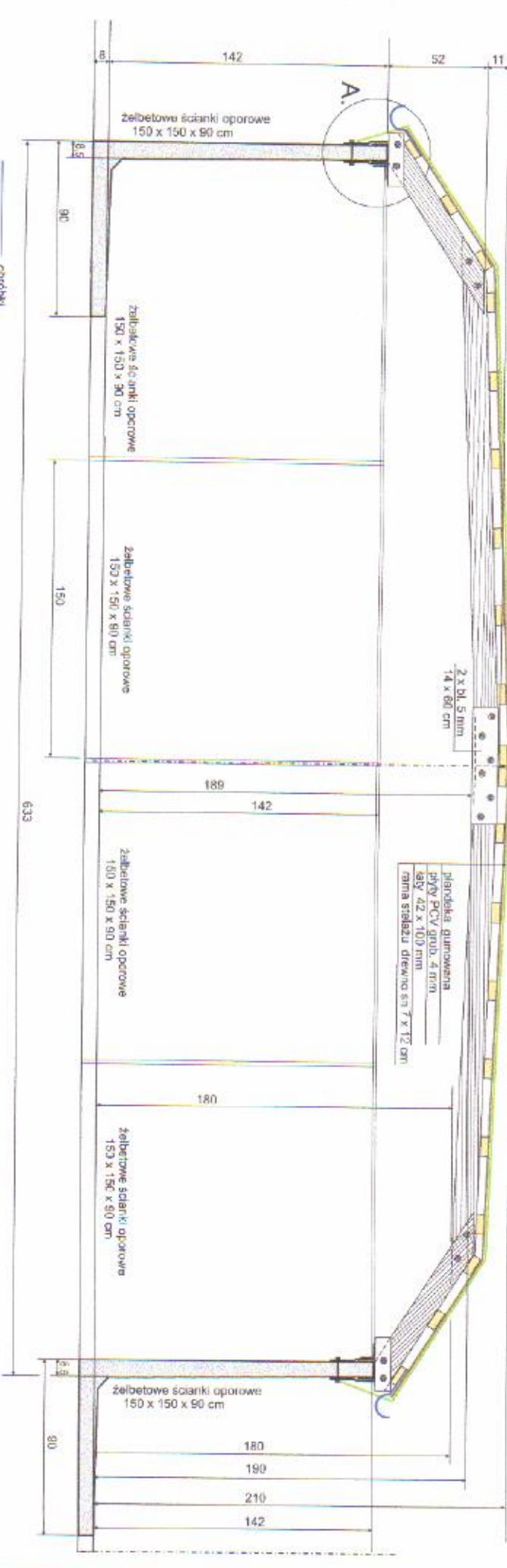
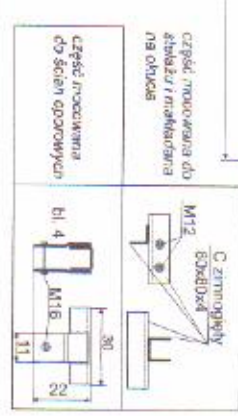


BIURO OBSŁUGI BUDOWNICWA	
INWESTOR:	PRZEDSIĘBIORSTWO USŁUG KOMUNALNYCH Sp. z o.o. Osiedle w ul. Gostkowska 83
TEMAT:	PUNKT SELEKTYWNEJ ZBIÓRKI ODPADÓW KOMUNALNYCH (PSZOKI)
LOKALIZACJA:	Ciechanów, ul. Gostkowska 83, dz. nr 1146/14
Projektant:	mgr inż. Krzysztof Karczmarek ulp. bud. Cde 5865
Skala:	1 : 100
Data:	17.10.2014.
Projektant:	mgr inż. Krzysztof Karczmarek ulp. bud. Cde 58-95
Nr 4.	RZUT OGRODZENIA ZE ŚCIANEK OPOR. ELEWACJA POŁUDNIOWO - ZACHODNIA





**PRZEKRÓJ POPRZECZNY SKŁADOWISKA PRZYKRYTEGO PLANDEKĄ NA RUCHOMYM STELAŻU**



planówka gumowana  
 Płyta PCV grub. 4 mm  
 śr. 42 x 100 mm  
 rama stelażu drewno 63 x 7 x 12 cm

— czerwiki  
 — blacharskie

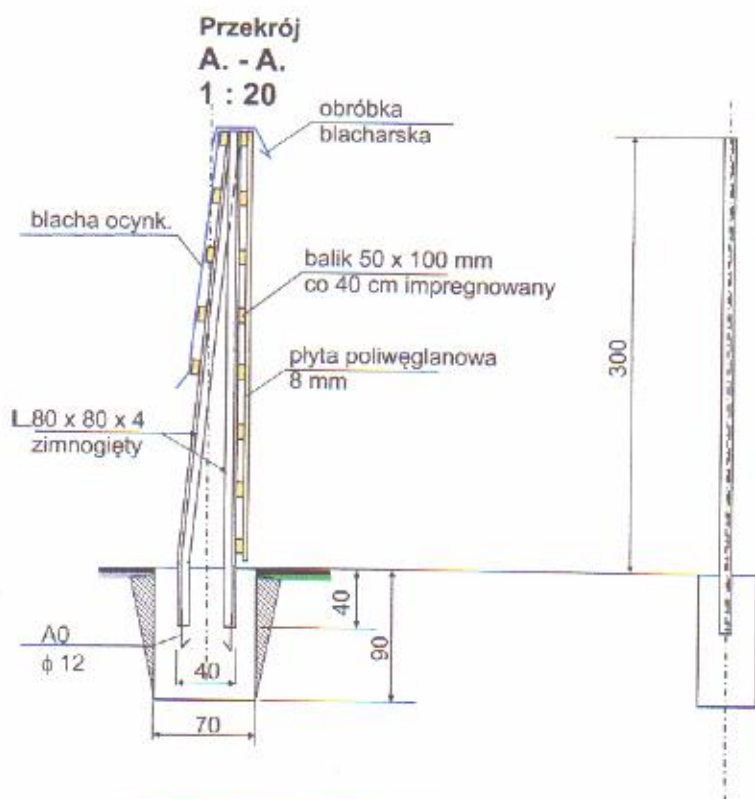
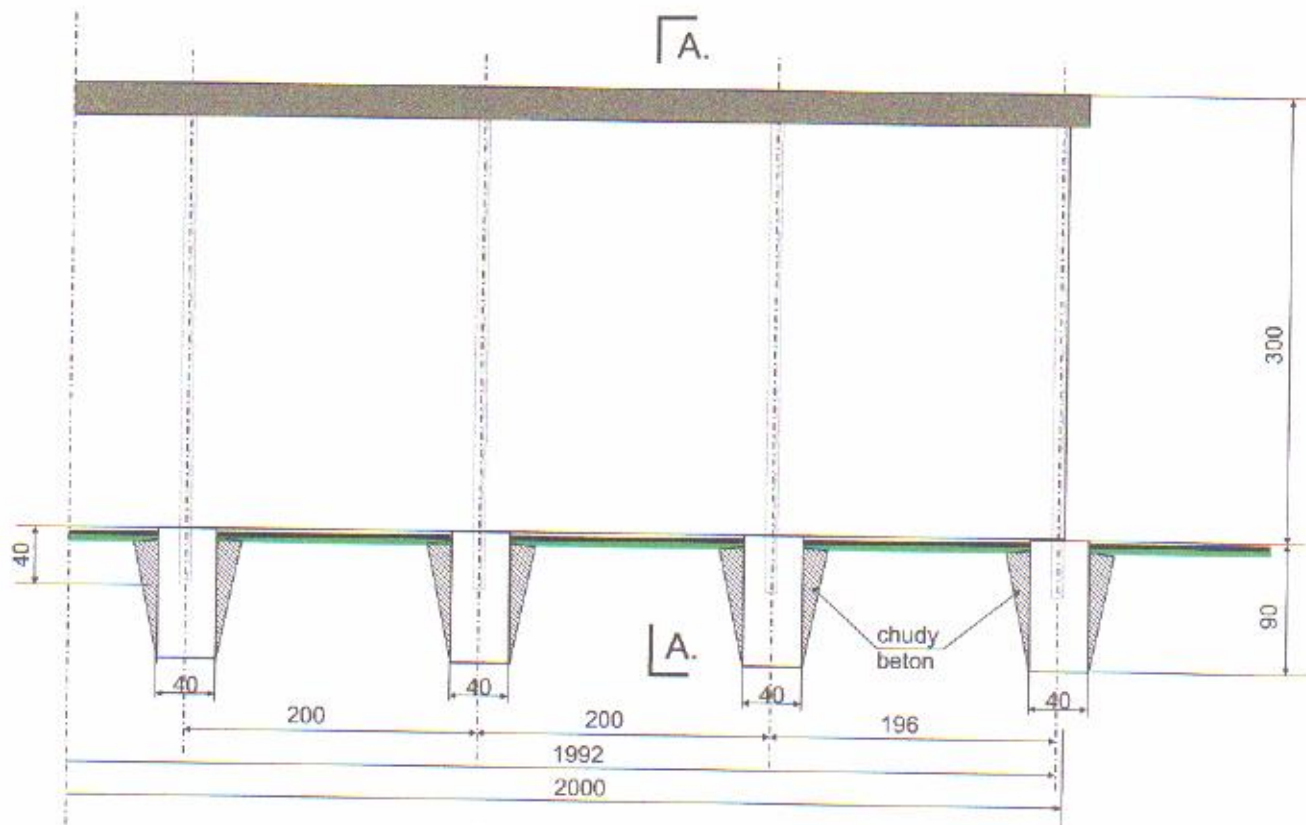
<b>BIURO OBSŁUGI BUDOWNICTWA</b>		<b>Skala: 1:20</b>		<b>Data: 17.10.2014.</b>	
<b>INWESTOR:</b>	PRZEDSIĘBIORSTWO USŁUG KOM. WYCH. SP. z o.o. Chodanów, ul. Goskowska 83	<b>TYTUŁ:</b>	PRZEKRÓJ PRZYKRYTEGO PLANDEKĄ SKŁADOWISKA ODPADÓW KOMUNALNYCH	<b>PT</b>	
<b>TEMAT:</b>	PUNKT SELEKTYWNEJ ZBIÓRKI ODPADÓW KOMUNALNYCH (PSZOK)	<b>Podpis:</b>	mgr inż. Krzysztof Karczmaruk	<b>Nr 5.</b>	
<b>LOKALIZACJA:</b>	Chodanów, ul. Goskowska 83, dz. nr 1143/4	<b>mgr inż. Krzysztof Karczmaruk</b>	ul. Karczmaruków 5, 14-100 Chodanów		
<b>Projektant:</b>	mgr inż. Krzysztof Karczmaruk ul. Bud. Os. 58/65				





BIURO OBSŁUGI BUDOWNICTWA			
INWESTOR:	PRZEDSIĘBIORSTWO USŁUG KOMUNALNYCH SP.z o.o. Ciechanów, ul. Gostkowska 83	Skala: 1: 50	Data 17.10.2014. <span style="float: right;">PT</span>
TEMAT:	PUNKT SELEKTYWNEJ ZBIÓRKI ODPADÓW KOMUNALNYCH (PSZOK)	RYSUNEK:	RZUT ZASIEKU NA ODPADY KOMUNALNE PRZYKRYTEGO PLANDEKA
LOKALIZACJA	Ciechanów, ul. Gostkowska 83, dz. nr 1146/14	Podpis mgr inż. Krzysztof Karczmarek upr. bud. Cie-58-85	Nr 6.
Projektant:	mgr inż. Krzysztof Karczmarek upr. bud. Cie.58/85		





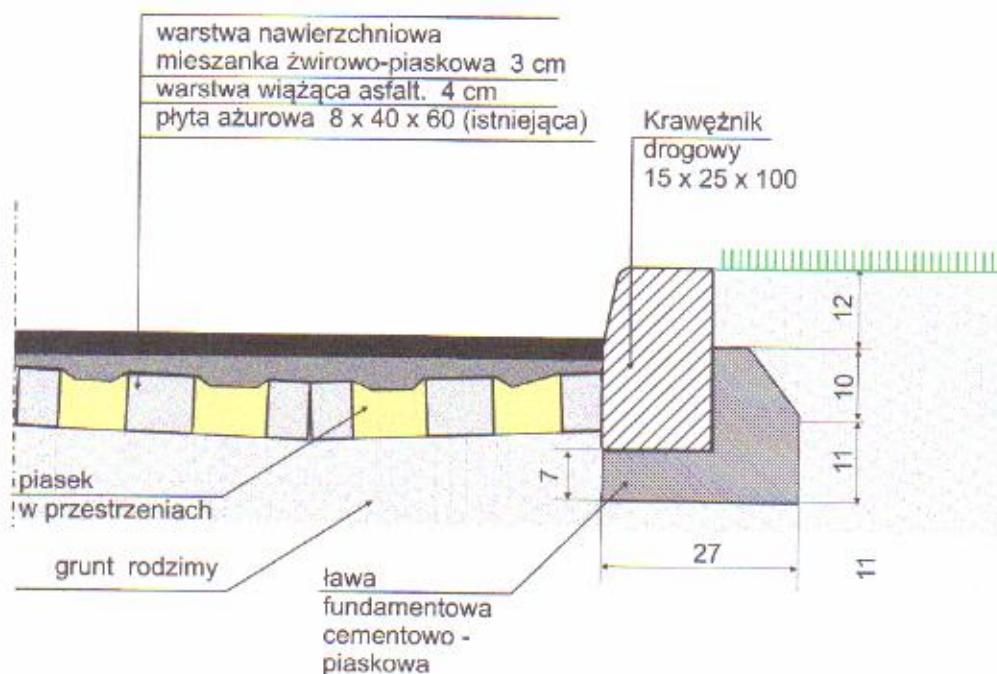
Beton fundamentu B 15

BIURO OBSŁUGI BUDOWNICTWA			
INWESTOR:	PRZEDSIĘBIORSTWO USŁUG KOMUNALNYCH SP.z o.o. Ciechanów, ul. Gostkowska 83	Skala: 1: 50	Data 17.10.2014. <span style="float: right;">PT</span>
TEMAT:	PUNKT SELEKTYWNEJ ZBIÓRKI ODPADÓW KOMUNALNYCH (PSZOK)	RYSUNEK:	EKRAN Z REKLAMĄ
LOKALIZACJA	Ciechanów, ul. Gostkowska 83, dz. nr 1146/14	Podpis	Nr 7.
Projektant:	mgr inż. Krzysztof Karczmarek upr. bud. Cie.58/85	mgr inż. Krzysztof Karczmarek upr. bud. Cie-58-85	



PRZEKRÓJ

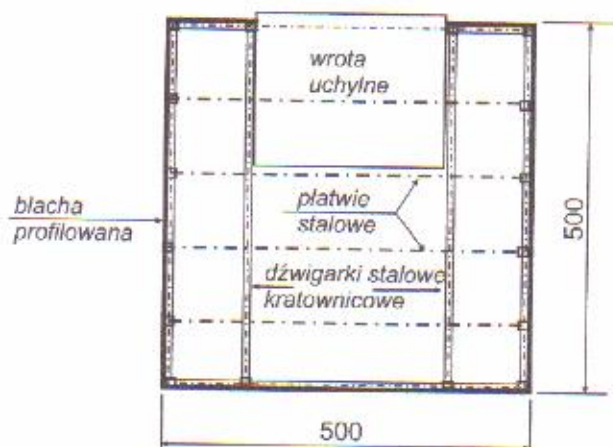
Nowa nawierzchnia asfaltowa  
przy nowym krawężniku  
**1 : 10**



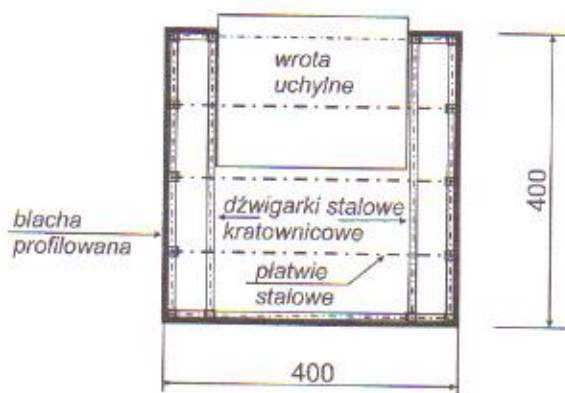
BIURO OBSŁUGI BUDOWNICTWA			
INWESTOR:	PRZEDSIĘBIORSTWO USŁUG KOMUNALNYCH SP.z o.o. Ciechanów, ul. Gostkowska 83	Skala: 1: 10	Data 17.10.2014. <span style="float: right;">PT</span>
TEMAT:	PUNKT SELEKTYWNEJ ZBIÓRKI ODPADÓW KOMUNALNYCH (PSZOK)	RYSUNEK:	NOWA NAWIERZCHNIA ASFALTOWA PRZY NOWYM KRAWĘŻNIKU
LOKALIZACJA	Ciechanów, ul. Gostkowska 83, dz. nr 1146/14	Podpis mgr inż. Krzysztof Karczmarek upr. bud. Cie-58-85	Nr 8.
Projektant:	mgr inż. Krzysztof Karczmarek upr. bud. Cie.58/85		



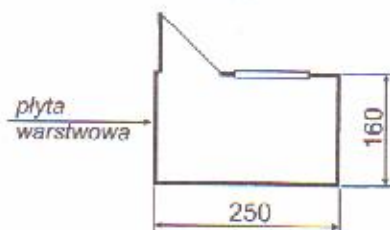
Magazyn zużytego sprzętu EE  
1 : 100



Magazyn odpadów niebezpiecznych  
1 : 100

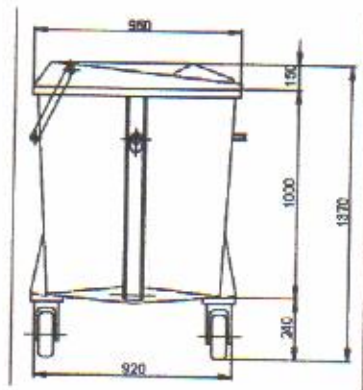


Portiernia  
1 : 100

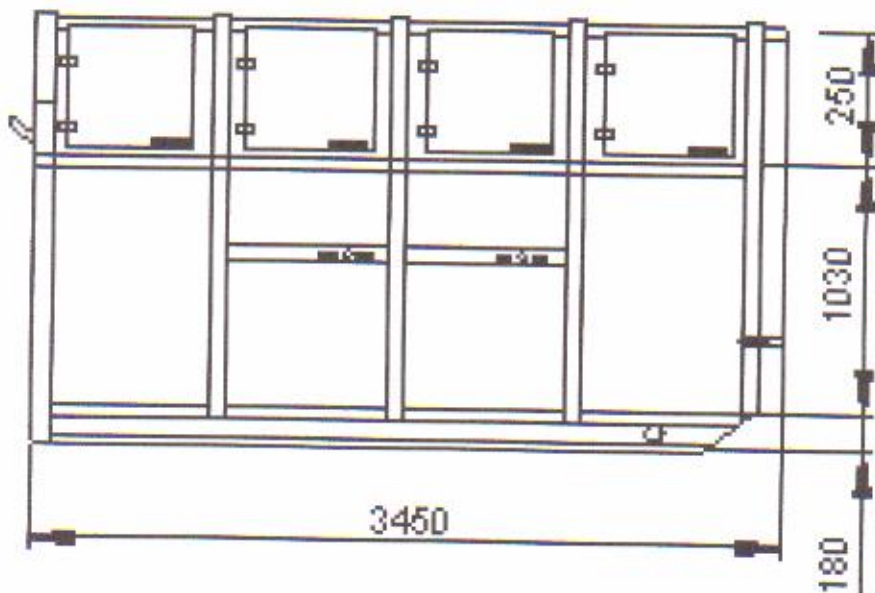


BIURO OBSŁUGI BUDOWNICTWA			
INWESTOR:	PRZEDSIĘBIORSTWO USŁUG KOMUNALNYCH SP.z o.o. Ciechanów, ul. Gostkowska 83	Skala: 1: 100	Data 17.10.2014. <span style="float: right;">PT</span>
TEMAT:	PUNKT SELEKTYWNEJ ZBIÓRKI ODPADÓW KOMUNALNYCH (PSZOK)	RYSUNEK:	RZUTY INSTALOWANYCH KONTENERÓW
LOKALIZACJA	Ciechanów, ul, Gostkowska 83, dz. nr 1146/14	Podpis	Nr 9.
Projektant:	mgr inż. Krzysztof Karczmarek upr .bud. Cie.58/85	mgr inż. Krzysztof Karczmarek upr. bud. Cie-58-85	

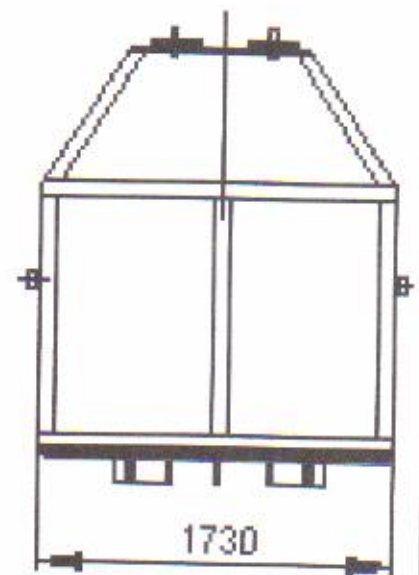




Pojemnik 1,10 m<sup>3</sup>



Pojemnik Kp7 7 m<sup>3</sup>



BIURO OBSŁUGI BUDOWNICTWA			
INWESTOR:	PRZEDSIĘBIORSTWO USŁUG KOMUNALNYCH SP.z o.o. Ciechanów, ul. Gostkowska 83	Skala:	Data 17.10.2014. <span style="float: right;">PT</span>
TEMAT:	PUNKT SELEKTYWNEJ ZBIÓRKI ODPADÓW KOMUNALNYCH (PSZOK)	RYSUNEK:	POJEMNIKI NA ODPADY
LOKALIZACJA	Ciechanów, ul. Gostkowska 83, dz. nr 1146/14	Podpis	Nr 10.
Projektant:	mgr inż. Krzysztof Karczmarek upr. bud. Cie.58/85	mgr inż. Krzysztof Karczmarek upr. bud. Cie-58-85	